



**Rollenhalter**

**Roller Mounting Block**

**Beschreibung** Kunststoff PA, ab Profil 30 zur Montage von Laufrollen an Aluminiumprofilen; ermöglicht den Austausch einzelner Rollen ohne Demontage der Profilstruktur; durch einfaches Umdrehen sowohl für Nut 8 als auch für Nut 10 verwendbar

**Material** Kunststoff PA, glasfaserverstärkt

**Farbe** schwarz

**Liefereinheit** 100 Stück

**Extras** weitere Farben auf Anfrage

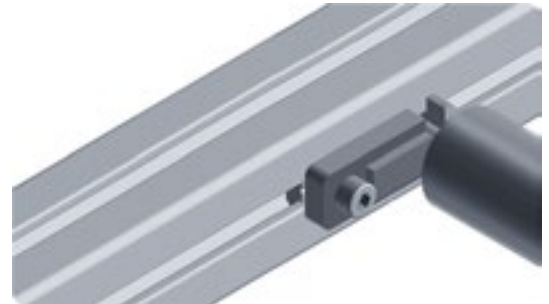
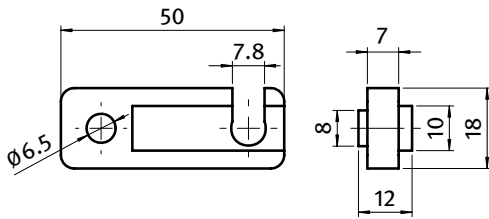
**Description** Nylon PA, Profile 30 and up To mount track rollers on aluminum profiles; individual rollers can be replaced without dismantling the entire system; can be used for slot 8 and slot 10, by simply turning it

**Material** Nylon PA, glass fibre reinforced

**Color** Black

**Pack Quantity** 100 pieces

**Specials** Other colors on request



Rollenhalter  
Roller Mounting Block

	N	Gewicht [g] Weight [g]	Teil-Nr. Part #
	8 / 10	8.0	093200
⚡ elektrostatisch ableitfähig <i>Electrostatically conductive</i>	8 / 10	7.0	093200S01